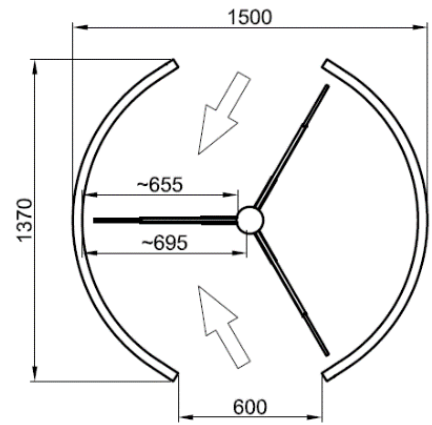
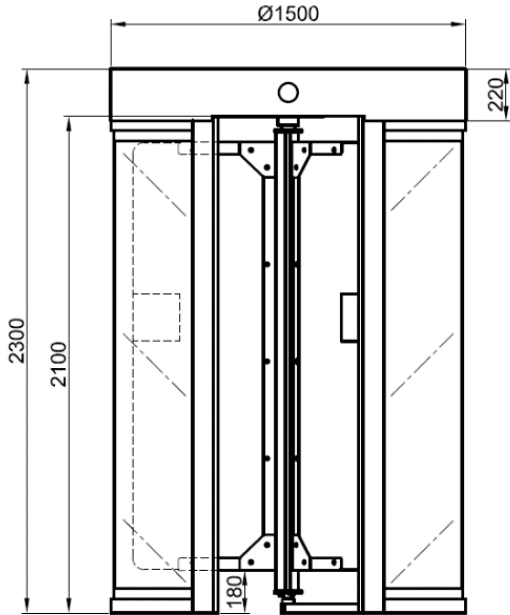


**KAPIKOLİK BT 302 GL
TEKNİK ÖZELLİKLER**



Enerji : 110/220 - 240 V – 60/50 Hz. AC (% ± 10), 24 V DC beklemede ~6,8W.
Geçiş anında ~17W.

Ölçüler : Ø1500 x 2300 mm

Kanat Özellikleri : Üç kanatlı rotor (120°). Her bir rotor kanadı 12 mm temperli (ops. 6+6 mm lamine) camdan yapılmıştır.

Ağırlık : ~600 kg.

Gövde Özellikleri : Ana gövde 304 kalite çelik çerçeve ve 4+4 mm lamine camdan yapılmıştır. Su geçirmez üst koruyucu kapak ve görüntü tamamlayıcı kenar taçları bulunmaktadır.

Çalışma Isısı, nem oranı, IP Sınıfı, Ortalama arızasız geçiş sayısı :
(-20°C) – (+68°C) (Ops:- 50°C ısı pozitifleme ile), RH 95% (±2%) yoğuşmasız),
IP 56 (ops. IP 66), 1M geçiş.

Çalışma Şekli : Her iki yön açık, Ops. tek yön açık - tek yön kapalı, Ops. her iki yön kapalı.
Acil durumda ve güç kesilmesi anında sistem serbest geçişe izin verir.

Kontrol Sistemi : Kuru kontak (ground control) ile kontrol edilebilir. Her türlü geçiş kontrol ünitesi ile jeton sistemleri ile uyum içerisinde çalışır. Ops.RS232, RS485 veya LAN (Network) ile fonksiyonları kontrol edilebilir.

Geçiş Hızı : Manuel Model için Mekanik ünite Geçiş Kapasitesi Max: ~60 geçiş/dk.

Nominal: ~18 kişi/dk.

Motorlu Model için Mekanik ünite Geçiş Kapasitesi Max: ~48 geçiş/dk

Nominal: ~15 geçiş/dk

*Farklı geçiş kontrol sistemlerinin kullanımı geçiş sayısını değiştirebilir .

Aksesuarlar : Uzaktan kumanda ünitesi, PC için interface ünitesi, RS485, RS232 and LAN, sayaç, audio-mesaj sistemi, alt pleyt, kart okuyucu direği, animasyonlu indikatör, dahili batarya ve şarj ünitesi, ısı pozitifleyici, seperatör, kart okuyucu kutusu, izinsiz geçişleri engelleyen fotosel sensörler, motorlu mekanik ilavesi.

**Dizayn ve teknik özellikler önceden haber vermeden değiştirilebilir.*